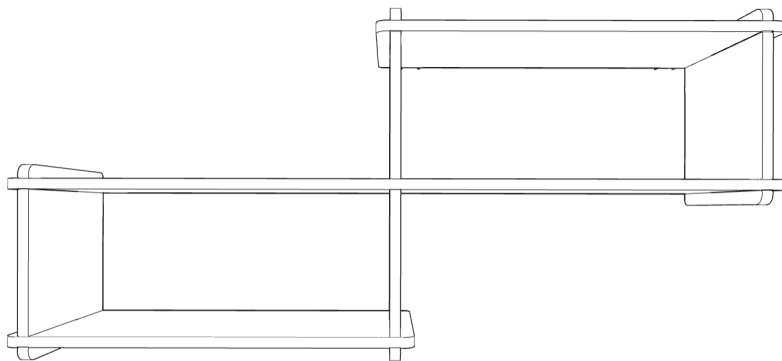


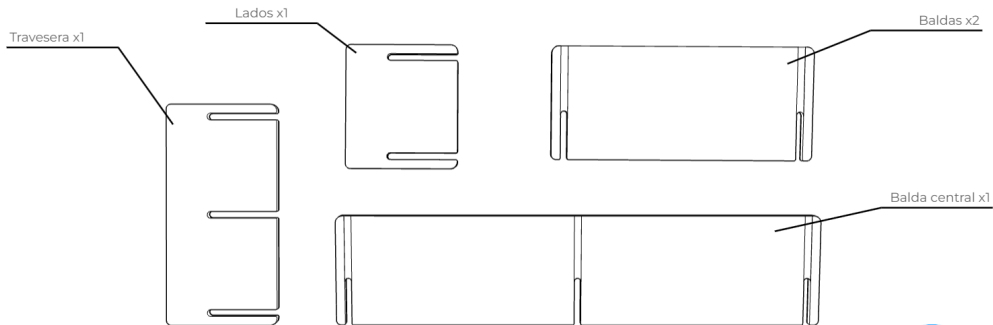
ESTANTERIA DUPLA

INSTRUCCIONES DE MONTAJE



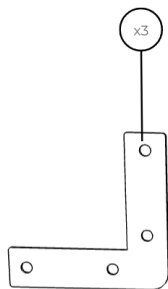
ESTANTERIA DUPLA

CONTENIDO DE LA CAJA



ESTANTERIA DUPLA

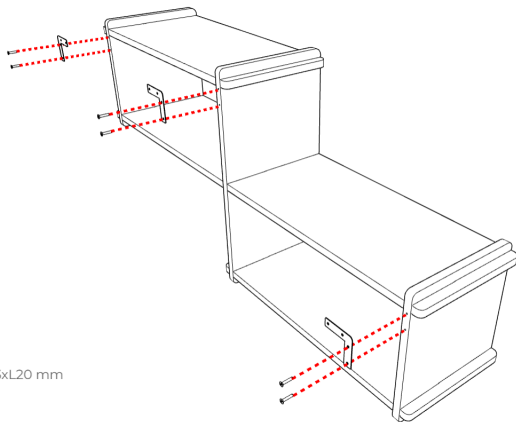
HERRAJES



PASO 1

ATORNILLAR LA ESCUADRA A LOS LATERALES

NOTA: escuadra hacia el interior de la estantería

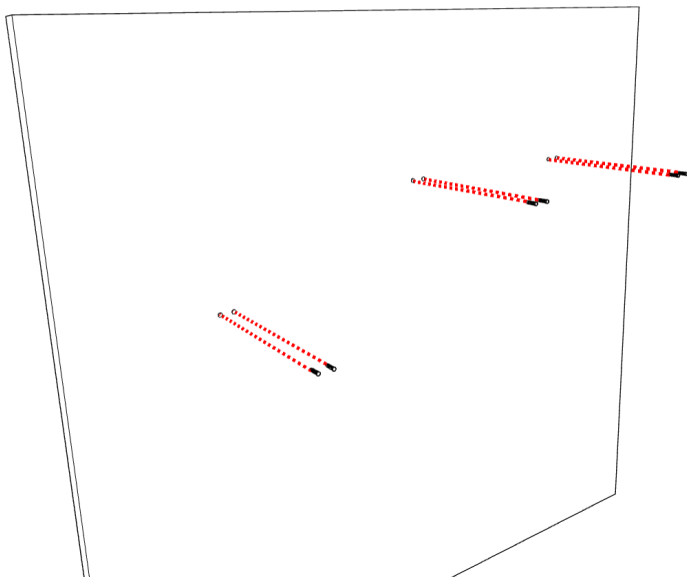


D3xL20 mm



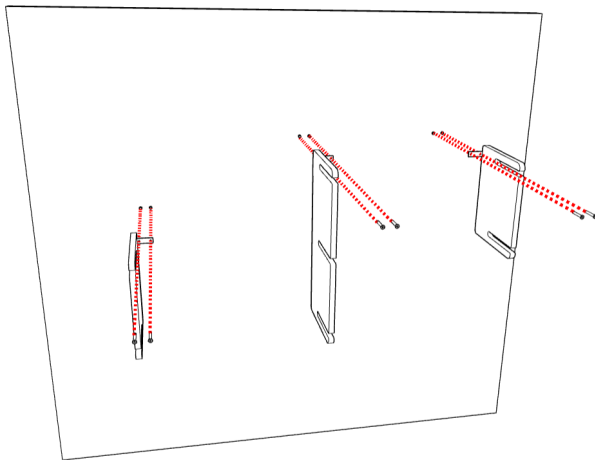
PASO 2

INSERTAR LOS TACOS EN LA PARED



PASO 3

ATORNILLAR LOS LATERALES A LA PARED

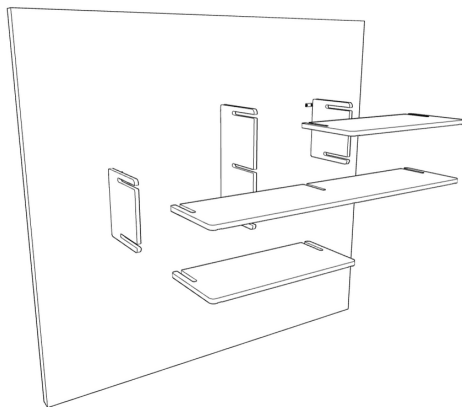


D4xL40 mm



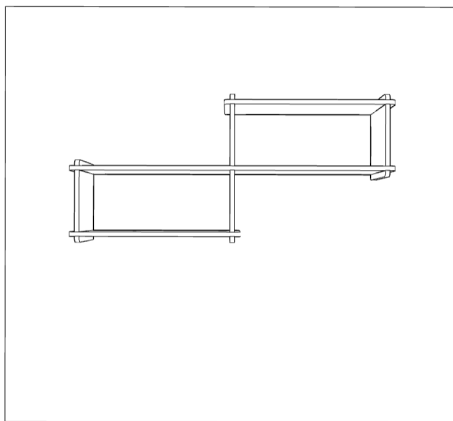
PASO 4

ENCAJAR LAS BALDAS



ESTANTERIA DUPLA

LISTA PARA DISFRUTAR



¡ADVERTENCIA!

Si un mueble vuelca, puede provocar daños de aplastamiento graves o fatales. Utiliza tornillos y tacos adecuados para tus muebles. En caso de duda, busca asesoramiento profesional. Lee y sigue cada paso de las instrucciones cuidadosamente.

- Para el montaje del mueble se requieren las herramientas expuestas en el manual.
- Se recomienda realizar el montaje del producto con la ayuda de otra persona.
- Para mayor precaución, se recomienda apoyar el objeto en una superficie textil (alfombra, moqueta...) durante su montaje.
- Durante el proceso de montaje y tras finalizarlo, se debe apoyar el mueble cuidadosamente en una superficie plana.
- Se debe tener precaución en todo momento ante una posible caída del mueble.
- Para cualquier duda o consulta, le recomendamos que llame a nuestro servicio de atención al cliente.

