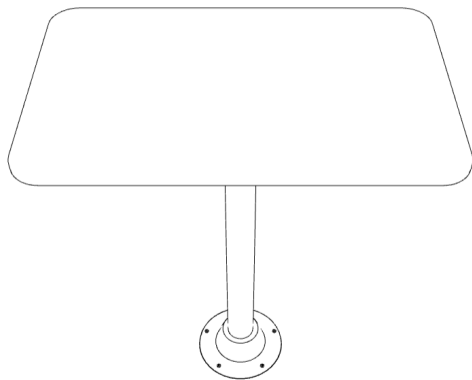


# MESA CAMPER

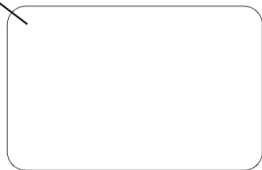
## INSTRUCCIONES DE MONTAJE



# MESA CAMPER

## CONTENIDO DE LA CAJA

MESA



TAPA BASE  
SUELO



BASE MESA



PATA MESA

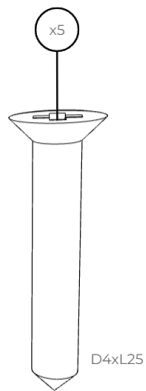
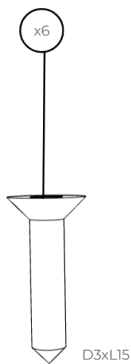


BASE SUELO



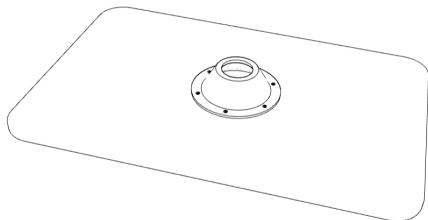
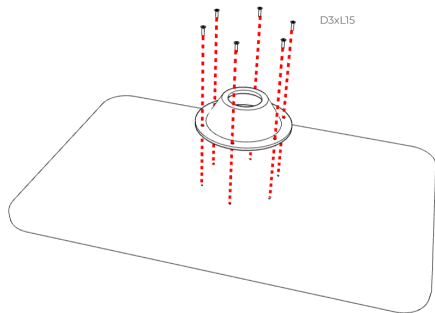
# MESA CAMPER

## HERRAJES



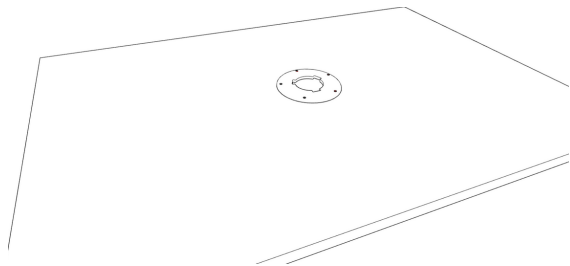
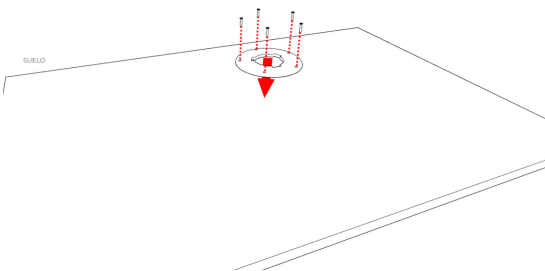
# PASO 1

## ATORNILLAR LA BASE DE A MESA A LA MESA



## PASO 2

ATORNILLAR LA BASE SUELO AL SUELO

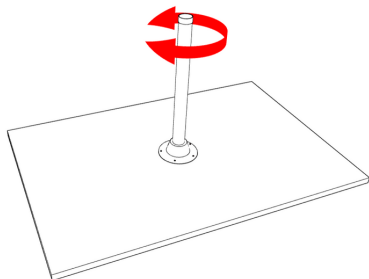
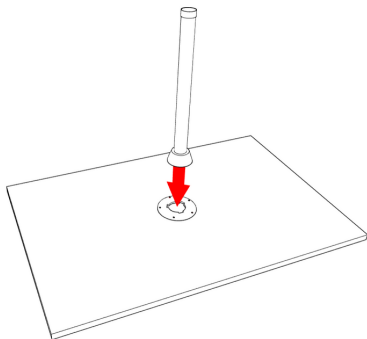


## PASO 3

### ENGANCHAR LA PATA A LA BASE SUELO

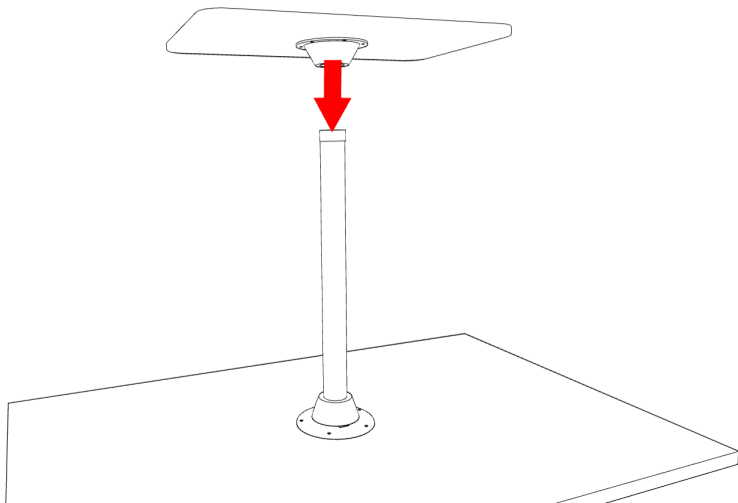
girar hacia la izquierda para cerrar

girar hacia la derecha para abrir

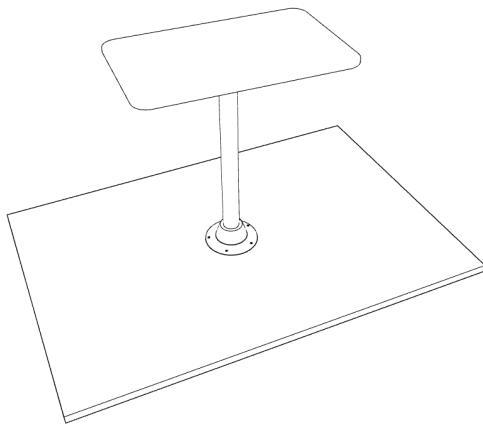


# PASO 4

ENCAJAR LA MESA A LA PATA



# MESA CAMPER MONTADA

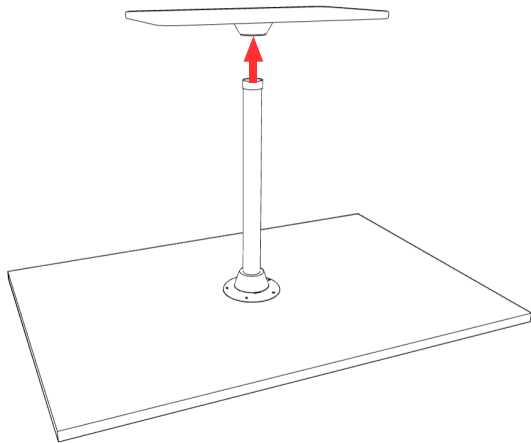




# DESMONTAR

## PASO 1

QUITAR LA MESA DE LA PATA

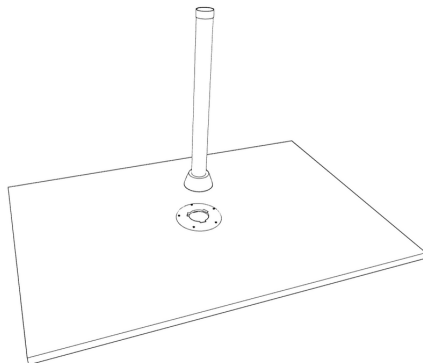
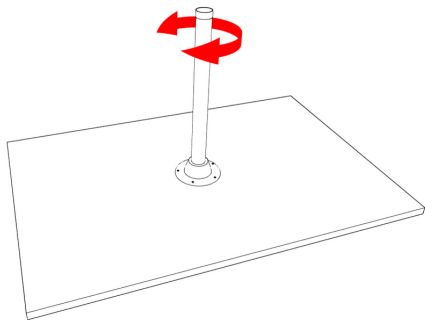


## PASO 2

### DESENGANCHAR LA PATA DE LA BASE SUELO

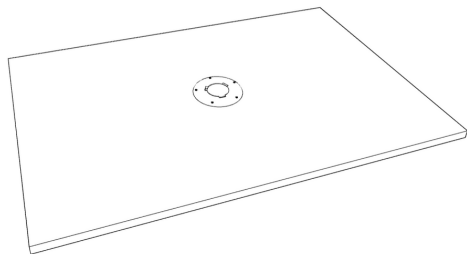
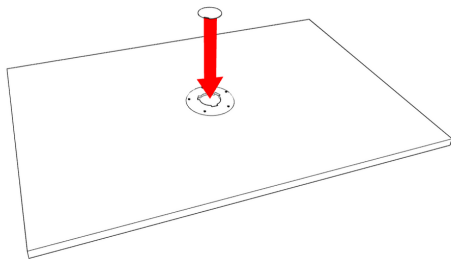
girar hacia la izquierda para cerrar

girar hacia la derecha para abrir



# PASO 3

TAPAR LA BASE DEL SUELO CON LA TAPA BASE SUELO



## ¡ADVERTENCIA!

Si un mueble vuelca, puede provocar daños de aplastamiento graves o fatales. Utiliza tornillos y tacos adecuados para tus muebles. En caso de duda, busca asesoramiento profesional. Lee y sigue cada paso de las instrucciones cuidadosamente.

- Para el montaje del mueble se requieren las herramientas expuestas en el manual.
- Se recomienda realizar el montaje del producto con la ayuda de otra persona.
- Para mayor precaución, se recomienda apoyar el objeto en una superficie textil (alfombra, moqueta...) durante su montaje.
- Durante el proceso de montaje y tras finalizarlo, se debe apoyar el mueble cuidadosamente en una superficie plana.
- Se debe tener precaución en todo momento ante una posible caída del mueble.
- Para cualquier duda o consulta, le recomendamos que llame a nuestro servicio de atención al cliente.

